

ГУСЕНИЧНЫЙ ЭКСКАВАТОР R360LC-7



Стрелы

Стрелы и рукояти цельносварные, ненагруженные, коробчатого типа, секционные. Ковш цельносварной из высокопрочной стали. Длина моно стрелы 6,50 и 6,15 м.



Сила резания

Рукоять	Длина, м		2,5	3,20*	3,90	4,30	Примечание
	Вес, кг		1 930	1 960	2 170	2 290	
Режущее усилие ковша	SAE	кН	201,0 (219,3)	201,0 (219,3)	201,0 (219,3)	201,0 (219,3)	Вес рукояти указан вместе с цилиндром ковша и устройством сцепки, в скобках указаны значения при повышенной мощности
		кгс	20 500 (22 360)	20 500 (22 360)	20 500 (22 360)	20 500 (22 360)	
	ISO	кН	228,5 (249,3)	228,5 (249,3)	228,5 (249,3)	228,5 (249,3)	
		кгс	23 300 (25 420)	23 300 (25 420)	23 300 (25 420)	23 300 (25 420)	
Напорное усилие рукояти	SAE	кН	184,4 (201,1)	152,0 (165,8)	135,3 (147,6)	124,5 (135,9)	
		кгс	18 800 (20 510)	15 500 (16 910)	13 800 (15 050)	12 700 (13 850)	
	ISO	кН	192,2 (209,7)	156,9 (171,2)	139,3 (151,9)	128,5 (140,1)	
		кгс	19 600 (21 380)	16 000 (17 450)	14 200 (15 490)	13 100 (14 290)	

* - Стандартное оборудование

Ковши

Объем по SAE с «шапкой», м³



Объем, м3		Ширина, мм		Вес, кг	Рекомендуемое применение				
SAE с «шапкой»	CECE с «шапкой»	Без боко­резов	С боко­резами		Стрела 6,50 м				Стрела 6,15 м
					Рукоять 2,50 м	Рукоять 3,20 м	Рукоять 3,90 м	Рукоять 4,30 м	
1,15	1,00	1 090	1 240	1 030	●	●	●	●	●
1,62*	1,40	1 440	1 590	1 245	●	●	●	■	●
1,86	1,60	1 630	1 780	1 475	●	●	■	▲	●
2,10	1,80	1 810	1 960	1 385	■	■	▲	-	●
2,32	2,00	1 990	2 140	1 530	▲	▲	▲	-	■
1,62**	1,40	1 540	-	1 590	●	●	●	●	●
1,62	1,40	1 540	-	1 550	●	●	■	-	●
2,32**○	2,00	1 990	2 140	1 660	●	●	●	-	●

* Стандартный ковш "обратная лопата"

** Траншейный ковш

● Ковш финишной наклонной выработки

○ Скальный ковш

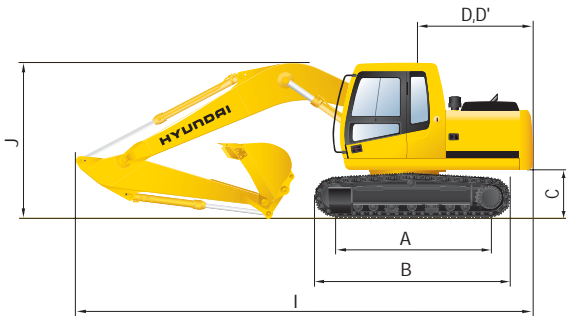
● Используется для материалов плотностью до 2000 кг/м³

■ Используется для материалов плотностью до 1600 кг/м³

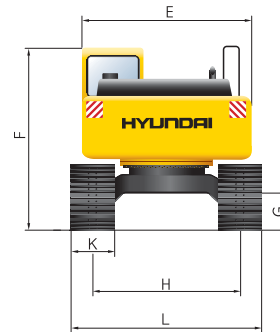
▲ Используется для материалов плотностью до 1100 кг/м³

Основные размеры

▼ Гусеничный экскаватор R360LC-7 / R290NLC-7



▼ Гусеничный экскаватор R360LC-7

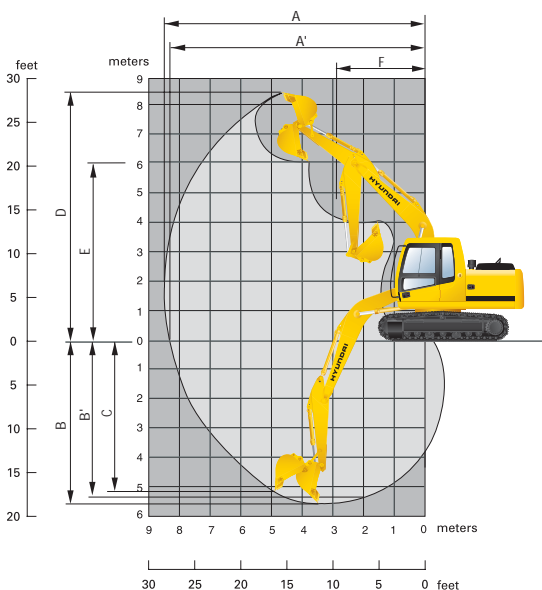


Наименование		R360LC-7
A	Расстояние между осями звездочек, мм	4 340
B	Полная длина гусениц, мм	5 280
C	Клиренс противовеса, мм	1 290
D	Радиус поворота задней части, мм	3 415
D'	Длина задней части, мм	3 350
E	Полная ширина верхней части, мм	2 980
F	Полная высота кабины, мм	3 175
G	Минимальный клиренс, мм	550
H	Гусеничная база, мм	2 740

Тип, длина стрелы, м		6,50*					6,15
Длина рукояти, м		2,50	3,20*	3,90	4,30	2,50	
I	Транспортная длина, мм	11 240	11 120	11 070	11 050	10 880	
J	Транспортная высота, мм	3 700	3 440	3 870	4 270	3 830	
K	Ширина траков, мм	600*	700	750	800	900	
L	Полная ширина, мм	3 340	3 440	3 490	3 540	3 640	

* - Стандартное оборудование

Рабочая зона



Длина вылета 6,25 м		6,50				6,15
Длина рукояти, м		2,50	3,20*	3,90	4,30	2,50
A	Макс. радиус копания, мм	10 720	11 250	11 870	12 380	10 330
A'	Макс. радиус копания на уровне земли, мм	10 490	11 000	11 670	12 180	10 100
B	Макс. глубина копания, мм	6 800	7 500	8 200	8 600	6 440
B'	Макс. глубина копания (8-ми фут. уровень), мм	6 620	7 350	8 070	8 480	6 260
C	Макс. высота вертикальной выработки, мм	5 940	6 340	7 040	7 550	5 500
D	Макс. высота копания, мм	10 470	10 430	10 650	11 210	10 200
E	Макс. высота разгрузки, мм	7 270	7 290	7 510	8 030	7 020
F	Мин. радиус поворота, мм	4 630	4 560	4 550	4 570	4 320

* - Стандартное оборудование

Грузоподъемность R360LC-7

Моно стрела: 6,15 м. Ковш: объем с "шапкой" по SAE 1,62м³.
Траки: 600 мм. Противовес: 6 500 кг.



Производительность
в передней сфере



Производительность в боковой сфере
или с поворотом в пределах 360 град.

Рукоять 2,50 м

Высота точки загрузки		Радиус загрузки								Макс. радиус действия		
		3,0 м		4,5 м		6,0 м		7,5 м		Объем		Радиус
												м
9,0 м	кг									*7 640	*7 640	6,65
7,5 м	кг									*7 520	5 870	8,02
6,0 м	кг					*8 660	*8 660	*6 540	6 420	*7 580	4 710	8,88
4,5 м	кг	*18 380	*18 380	*12 260	*12 260	*9 890	9 200	*8 740	6 220	7 080	4 100	9,38
3,0 м	кг			*15 570	13 490	*11 460	8 570	*9 500	5 920	6 670	3 810	9,58
1,5 м	кг			*18 030	12 410	*12 850	8 000	9 850	5 620	6 630	3 750	9,52
Уровень земли	кг	*13 370	*13 370	*18 930	11 910	*13 670	7 630	9 590	5 390	6 970	3 930	9,19
- 1,5 м	кг	*20 990	*20 990	*18 580	11 770	13 690	7 460	9 490	5 300	7 860	4 440	8,53
- 3,0 м	кг	*23 670	*23 670	*17 040	11 890	*12 670	7 510			*8 470	5 620	7,47
- 4,5 м	кг	*18 590	*18 590	*13 590	12 300							

Рукоять 3,20 м

Высота точки загрузки		Радиус загрузки								Макс. радиус действия		
		3,0 м		4,5 м		6,0 м		7,5 м		Объем		Радиус
												м
9,0 м	кг									*6 900	*6 900	7,22
7,5 м	кг									*6 870	5 100	8,49
6,0 м	кг					*8 050	*8 050	*7 580	6 260	*6 970	4 150	9,29
4,5 м	кг			*11 980	*11 980	*9 400	8 840	*8 180	6 000	6 430	3 640	9,77
3,0 м	кг			*15 410	12 740	*11 030	8 180	*9 020	5 680	6 090	3 400	9,97
1,5 м	кг			*17 780	11 780	*12 460	7 630	9 590	5 380	6 070	3 360	9,91
Уровень земли	кг			*18 570	11 440	*13 320	7 300	9 350	5 170	6 370	3 530	9,59
- 1,5 м	кг	*17 800	*17 800	*18 280	11 420	13 390	7 190	9 270	5 100	7 140	3 980	8,97
- 3,0 м	кг	*23 550	*23 550	*17 040	11 610	*12 770	7 280			*8 130	4 960	7,97
- 4,5 м	кг	*19 520	*19 520	*14 370	12 060					*7 460	7 430	6,39

Рукоять 4,30 м

Высота точки загрузки		Радиус загрузки										Макс. радиус действия				
		1,5 м		3,0 м		4,5 м		6,0 м		7,5 м		9,0 м		Объем	Радиус	
																м
9,0 м	кг													*6 020	6 020	7,97
7,5 м	кг									*4 590	*4 590			6 110	4 560	9,12
6,0 м	кг									*6 710	6 480			*6 140	3 780	9,87
4,5 м	кг							*8 350	*8 350	*7 420	6 190	*4 490	4 350	5 910	3 330	10,32
3,0 м	кг					*13 690	13 420	*10 100	8 460	*8 370	5 820	*6 400	4 170	5 610	3 110	10,5
1,5 м	кг					*16 650	12 210	*11 760	7 830	*9 330	5 480	7 130	3 990	5 560	3 050	10,45
Уровень земли	кг			*13 060	*13 060	*18 210	11 580	*12 930	7 400	9 400	5 210	6 970	3 840	5 790	3 170	10,14
- 1,5 м	кг	*13 680	*13 680	*17 490	*17 490	*18 550	11 380	*13 380	7 810	9 230	5 060			6 370	3 510	9,57
- 3,0 м	кг	*17 850	*17 850	*22 770	*22 770	*17 870	11 440	*13 210	7 170	9 240	5 070			7 570	4 230	8,65
- 4,5 м	кг	*22 570	*22 570	*22 590	*22 590	*16 000	11 740	*11 870	7 360					*8 000	5 860	7,25
- 6,0 м	кг					*11 900	*11 900									

Грузоподъемность R360LC-7

Рукоять 3,90 м

Высота точки загрузки		Радиус загрузки												Макс. радиус действия			
		1,5 м		3,0 м		4,5 м		6,0 м		7,5 м		9,0 м		Объем	Радиус		
																м	
59,0 м	кг														*5 920	*5 290	8,81
7,5 м	кг														*5 420	*5 420	9,85
6,0 м	кг								*5 890	*5 890	*3 660	*3 660	*5 590	*5 590	10,54		
4,5 м	кг								*6 660	6 220	*5 450	4 360	5 280	5 280	10,95		
3,0 м	кг			*19 900	*19 900	*12 040	*12 040	*9 120	8 550	*7 660	5 830	*6 860	4 140	5 020	5 020	11,13	
1,5 м	кг			*12 660	*12 660	*15 330	12 370	*10 910	7 840	*8 710	5 430	7 070	3 920	4 970	4 970	11,07	
Уровень земли	кг			*13 680	*13 680	*17 420	11 530	*12 310	7 320	9 310	5 110	6 860	3 730	5 130	5 130	10,79	
- 1,5 м	кг	*12 590	*12 590	*16 830	*16 830	*18 250	11 170	*13 100	7 020	9 080	4 910	6 740	3 620	5 560	5 560	10,26	
- 3,0 м	кг	*16 200	*16 200	*21 040	*21 040	*18 030	11 120	13 110	6 930	9 010	4 850			6 440	6 440	9,42	
- 4,5 м	кг	*20 270	*20 270	*24 240	*24 240	*16 700	11 320	*12 330	7 040	9 150	4 970			*7 640	*7 640	8,17	
- 6,0 м	кг			*19 460	*19 460	*13 690	11 820										

Рукоять 3,20 м

Высота точки загрузки		Радиус загрузки												Макс. радиус действия				
		1,5 м		3,0 м		4,5 м		6,0 м		7,5 м		9,0 м		Объем	Радиус			
																м		
9,0 м	кг														*5 050	4 330	9,45	
7,5 м	кг										*2 740	*2 740			*4 810	3 440	10,42	
6,0 м	кг										*4 460	*4 460			*4 700	2 910	11,07	
4,5 м	кг								*6 110	*6 110	*5 620	4 400			*4 730	2 590	11,46	
3,0 м	кг			*17 000	*17 000	*10 840	*10 840	*8 410	*8 410	*7 160	5 890	*6 460	4 160	*2 660	*2 660	4 580	2 410	11,63
1,5 м	кг			*13 680	*13 680	*14 340	12 630	*10 300	7 950	*8 270	5 470	7 080	3 920	*2 990	2 850	4 540	2 360	11,58
Уровень земли	кг			*13 030	*13 030	*16 790	11 620	*11 850	7 360	*9 250	5 110	6 840	3 700			4 680	2 430	11,31
- 1,5 м	кг	*11 080	*11 080	*15 420	*15 420	*17 980	11 130	*12 820	6 990	9 050	4 870	6 690	3 560			5 040	2 640	10,81
- 3,0 м	кг	*14 380	*14 380	*19 060	*19 060	*18 090	11 000	13 020	6 840	8 390	4 760	6 650	3 530			5 750	3 080	10,02
- 4,5 м	кг	*18 170	*18 170	*24 050	*24 050	*17 140	11 120	*12 590	6 890	8 990	4 820					*6 970	3 930	8,87
- 6,0 м	кг	*22 830	*22 830	*21 250	*21 250	*14 730	11 530	*10 720	7 180							*6 830	5 930	7,15

Рукоять 4,30 м

Высота точки загрузки		Радиус загрузки								Макс. радиус действия		
		3,0 м		4,5 м		6,0 м		7,5 м		Объем	Радиус	
												м
9,0 м	кг									*7 640	*7 640	6,65
7,5 м	кг									*7 520	6 020	8,02
6,0 м	кг					*8 660	*8 660	*6 540	*6 540	*7 580	4 850	8,88
4,5 м	кг	*18 380	*18 380	*12 260	*12 260	*9 890	9 420	*8 740	6 380	7 290	4 230	9,38
3,0 м	кг			*15 570	13 820	*11 460	8 790	*9 500	6 080	6 870	3 930	9,58
1,5 м	кг			*18 030	12 740	*12 850	8 220	10 120	5 780	6 830	3 870	9,52
Уровень земли	кг	*13 370	*13 370	*18 930	12 230	*13 670	7 840	9 870	5 560	7 180	4 050	9,19
- 1,5 м	кг	*20 990	*20 990	*18 580	12 100	13 710	7 680	9 760	5 460	8 080	4580	8,53
- 3,0 м	кг	*23 670	*23 670	*17 040	12 210	*12 670	7 720			*8 470	5 790	7,47
- 4,5 м	кг	*18 590	*18 590	*13 590	12 630							

Примечания:

1. Грузоподъемность рассчитана по SAE J1097, ISO 10567.
2. Грузоподъемность экскаваторов серии Robex не превышает 75 % опрокидываемой нагрузки на уровне земли или 87 % от полной мощности гидравлической системы.

3. Точкой загрузки считается крюк, расположенный на задней стороне ковша.
4. * - показана нагрузка, ограниченная мощностью гидравлической системы.

Грузоподъемность R360LC-7

Моно стрела: 6,50 м. Ковш: объём с "шапкой" по SAE 1,62 м³.
 Траки: 600 мм. Противовес: 6 500 кг.



Производительность
в передней сфере



Производительность в боковой сфере
или с поворотом в пределах 360 град.

Рукоять 2,50 м

Высота точки загрузки		Радиус загрузки								Макс. радиус действия		
		3,0 м		4,5 м		6,0 м		7,5 м		Объем		Радиус
												м
9,0 м	кг									*6 900	*6 900	7,22
7,5 м	кг									*6 870	5 240	8,49
6,0 м	кг					*8 050	*8 050	*7 580	6 420	*6 970	4 280	9,29
4,5 м	кг			*11 980	*11 980	*9 400	9 060	*8 180	6 170	6 630	3 760	9,77
3,0 м	кг			*15 410	13 070	*11 030	8 400	*9 020	5 840	6 280	3 510	9,97
1,5 м	кг			*17 780	12 110	*12 460	7 850	*9 830	5 540	6 260	3 470	9,91
Уровень земли	кг			*18 570	11 760	*13 320	7 520	9 630	5 340	6 570	3 650	9,59
- 1,5 м	кг	*17 800	*17 800	*18 280	11 740	13 480	7 410	9 550	5 260	7 350	4 110	8,97
- 3,0 м	кг	*23 550	*23 550	*17 040	11 940	*12 770	7 500			*8 130	5 120	7,97
- 4,5 м	кг	*19 520	*19 520	*14 370	12 380					*7 460	*7 460	6,39

Рукоять 3,20 м

Высота точки загрузки		Радиус загрузки										Макс. радиус действия				
		1,5 м		3,0 м		4,5 м		6,0 м		7,5 м		9,0 м		Объем		Радиус
																м
9,0 м	кг													*6 020	*6 020	7,97
7,5 м	кг													*6 110	4 690	9,12
6,0 м	кг									*4 590	*4 590			*6 140	3 900	9,87
4,5 м	кг							*8 350	*8 350	*6 710	6 640	*4 490	4 480	6 090	3 450	10,32
3,0 м	кг					*13 690	*13 690	*10 100	8 680	*7 420	6 350	*6 400	4 310	5 780	3 220	10,5
1,5 м	кг					*16 650	12 530	*11 760	8 050	*8 370	5 990	7 340	4 120	5 740	3 160	10,45
Уровень земли	кг			*13 060	*13 060	*18 210	11 910	*12 930	7 620	*9 330	5 640	*7 120	3 980	5 970	3 280	10,14
- 1,5 м	кг	*13 680	*13 680	*17 490	*17 490	*18 550	11 710	*13 460	7 400	9 670	5 370			6 560	3 630	9,57
- 3,0 м	кг	*17 850	*17 850	*22 770	*22 770	*17 870	11 770	*13 210	7 390	9 510	5 230			7 790	4 370	8,65
- 4,5 м	кг	*22 570	*22 570	*22 590	*22 590	*16 000	12 070	*11 870	7 580	9 510	5 230			*8 000	6 030	7,25
- 6,0 м	кг					*11 900	*11 900									

Рукоять 3,90 м

Высота точки загрузки		Радиус загрузки										Макс. радиус действия				
		1,5 м		3,0 м		4,5 м		6,0 м		7,5 м		9,0 м		Объем		Радиус
																м
9,0 м	кг													*5 290	5 170	8,81
7,5 м	кг													*5 420	4 040	9,85
6,0 м	кг									*5 890	*5 890	*3 660	*3 660	*5 590	3 400	10,54
4,5 м	кг									*6 660	6 390	*5 450	4 490	5 450	3 020	10,95
3,0 м	кг			*19 900	*19 900	*12 040	*12 040	*9 120	8 770	*7 660	5 990	*6 860	4 270	5 180	2 810	11,13
1,5 м	кг			*12 660	*12 660	*15 330	12 700	*10 910	8 060	*8 710	5 590	7 280	4 050	5 130	2 750	11,07
Уровень земли	кг			*13 680	*13 680	*17 420	11 860	*12 310	7 540	9 580	5 280	7 080	3 860	5 300	2 830	10,79
- 1,5 м	кг	*12 590	*12 590	*16 830	*16 830	*18 250	11 500	*13 100	7 240	9 350	5 070	6 960	3 750	5 740	3 100	10,26
- 3,0 м	кг	*16 200	*16 200	*21 040	*21 040	*18 030	11 450	13 170	7 150	9 280	5 010			6 650	3 640	9,42
- 4,5 м	кг	*20 270	*20 270	*24 240	*24 240	*16 700	11 650	*12 330	7 260	*9 270	5 140			*7 640	4 760	8,17
- 6,0 м	кг			*19 460	*19 460	*13 690	12 150									

Примечания:

1. Грузоподъемность рассчитана по SAE J1097, ISO 10567.
2. Грузоподъемность экскаваторов серии Robex не превышает 75 % опрокидываемой нагрузки на уровне земли или 87 % от полной мощности гидравлической системы.

3. Точкой загрузки считается крюк, расположенный на задней стороне ковша.
4. * - показана нагрузка, ограниченная мощностью гидравлической системы.